

VASCA RIO 700 - 190x90 (con bordi Asimmetrici)

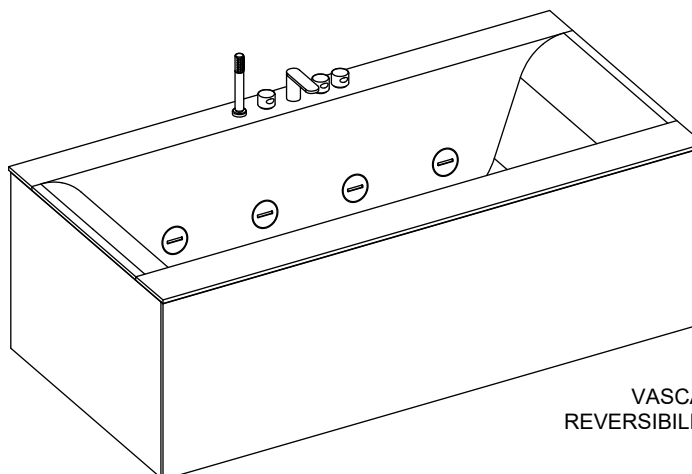
SCHEDA TECNICA



L'installazione della vasca deve essere eseguita da personale abilitato sia per quanto riguarda il collegamento elettrico che per quello idraulico.

Prima di procedere al collegamento l'installatore deve verificare che l'impianto elettrico sia protetto da un interruttore differenziale (0,03) e che l'impianto di terra sia conforme alle normative vigenti nel paese di utilizzo.

La vasca idromassaggio deve essere collegata all'impianto elettrico in maniera fissa (con cavo H05-3x2,5mm tripolare con sezione da 2,5mm) attraverso un interruttore bipolare (apertura minima dei contatti 3mm) adeguato alla potenza (Kw) del prodotto da collegare, posto fuori dalle zone 0, 1, 2, 3 e lontano da possibili spruzzi d'acqua.



VASCA
REVERSIBILE

SISTEMI	CARATTERISTICHE ELETTRICHE				BOCCHETTE		CONT. ACQUA		DIM. IMBALLO				PESO (KG)	
	Volt	A	W	Hz	Whirl.	Airl.	Utilizzo	Max	Lungh.	Largh.	Altezza	Volume	Netto	Lordo
Vasca con telaio	--	--	--	--	--	--	230 l	390 l	200	100	80	1.6	92	108
Ultra Whirlpool	220-240	10	1500	50/60	8	--	230 l	390 l	200	100	80	1.6	107	123

I dati sono da considerarsi senza pannelli ed accessori.

I valori di ingombro sono espressi in centimetri. Le dimensioni reali possono variare di $\pm 0,5$ cm.

Il prodotto deve essere inoltre collegato all'impianto equipotenziale dello stabile tramite l'apposito morsetto posto sul telaio.

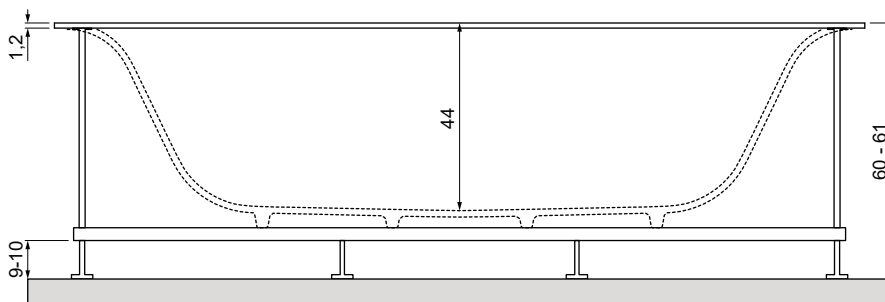
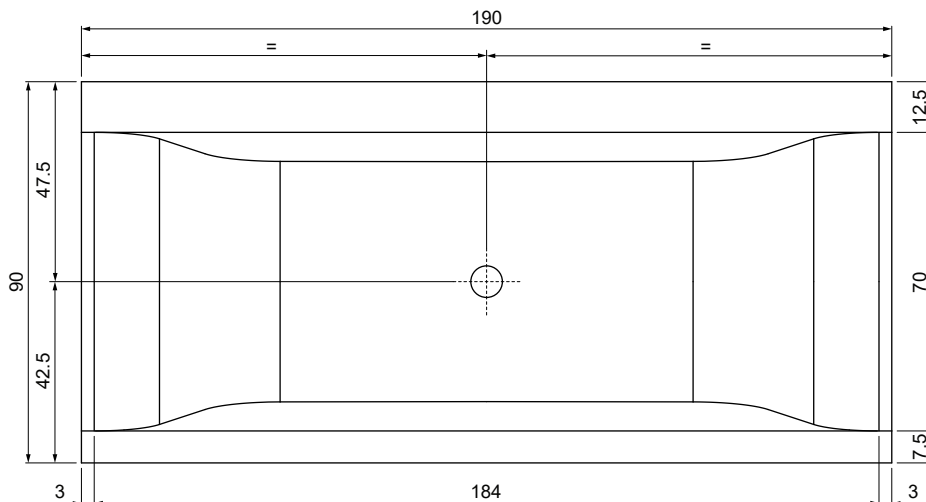
Nel caso di installazione della vasca ad incasso entro muretti, la garanzia resterà valida solamente nel caso in cui vengano previste, nei muretti stessi, delle griglie d'ispezione ed aerazione in misura adeguata.

E' altresì necessario che la vasca sia removibile in qualsiasi momento, senza dover ricorrere ad interventi sulle murature.

AVVERTENZA:

In caso di inosservanza, anche solo parziale, delle condizioni indicate la sicurezza della vasca può venire compromessa: decadono quindi sia la garanzia che la responsabilità del produttore per eventuali danni diretti o indiretti provocati dal prodotto. La decadenza della garanzia, nell'ipotesi sopra indicata avrà come conseguenze la sostituzione dei soli pezzi che saranno riconosciuti difettosi, senza coprire i costi derivati dalla manodopera necessaria alla rimozione del prodotto.

Prevedere dei rubinetti di arresto fuori dall'ingombro del prodotto per la chiusura dell'acqua calda e fredda. Se la pressione dell'acqua è superiore a quanto indicato, installare dei riduttori di pressione.



RUBINETTERIA A MURO:

Fare molta attenzione all'altezza della vasca (60-61 cm) ed alla larghezza del bordo.

PREDISPOSIZIONE ELETTRICA ED IDRAULICA

LEGENDA / LEGEND :

A	Attacco acqua fredda da 1/2" M	Prevedere attacchi solo con rubinetteria a bordo vasca
B	Attacco acqua calda da 1/2" M	
C	Uscita cavo alimentazione tipo. H05 - 3 x 2,5 mm (lunghezza min. 2m)	
D	Cavo equipotenziale.	
S	Zona scarico vasca Ø 40 mm.	
Y	Zona di ispezione - dove prevista.	
H	Zona per predisposizione attacchi "A", "B", "C", "D", a parete (vedi figura a lato).	



Pressione di esercizio:

- MIN 150 kPa (1,5 bar)

- MAX 300 kPa (3,0 bar)



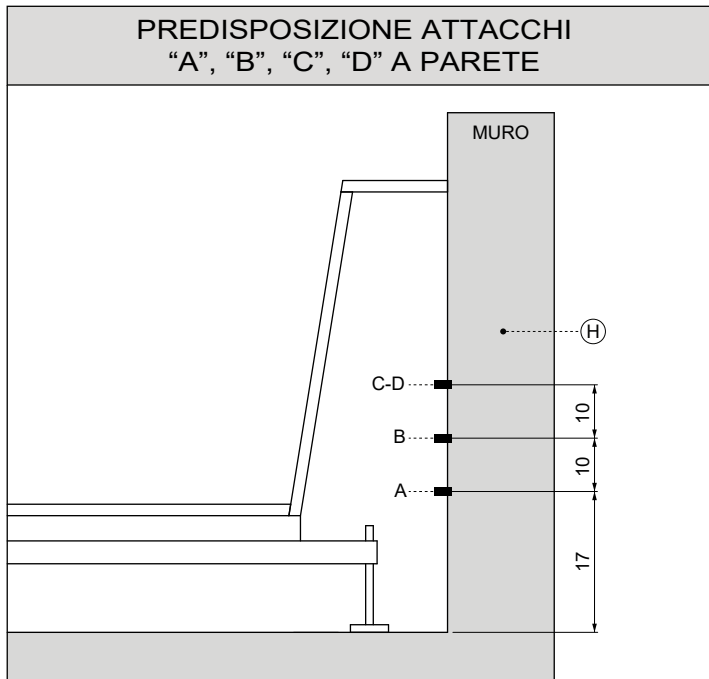
Temperatura dell'acqua calda:

- MAX 60°C (140°F)

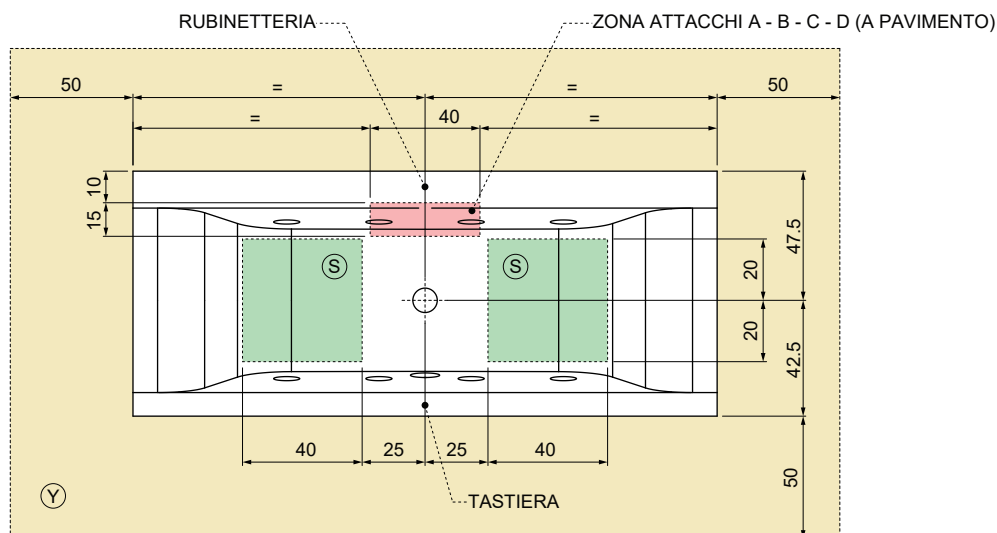
AVVERTENZE:

- Per vasche con telaio, non prevedere il cavo di alimentazione.
- In tutti i casi predisporre sempre il cavo per l'equipotenziale.

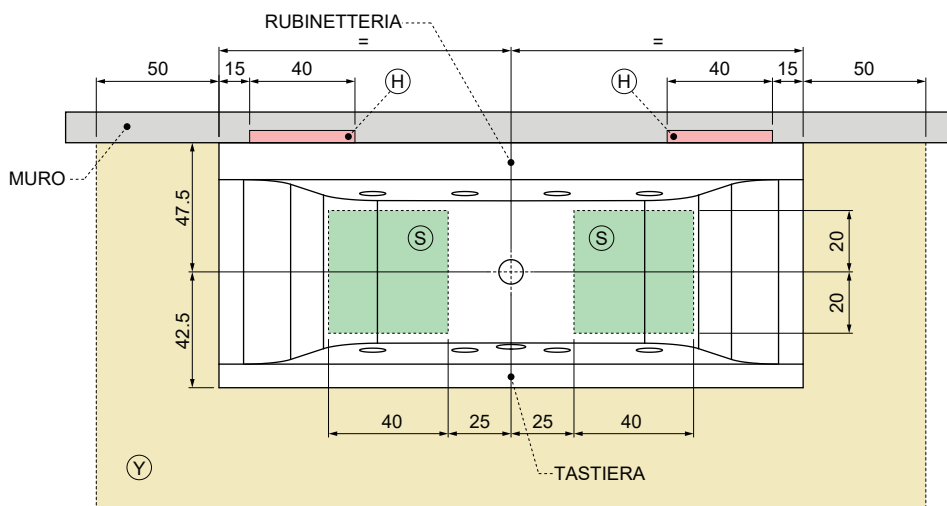
PREDISPOSIZIONE ATTACCHI "A", "B", "C", "D" A PARETE



PREDISPOSIZIONE ELETTRICA ED IDRAULICA (versione freestanding)

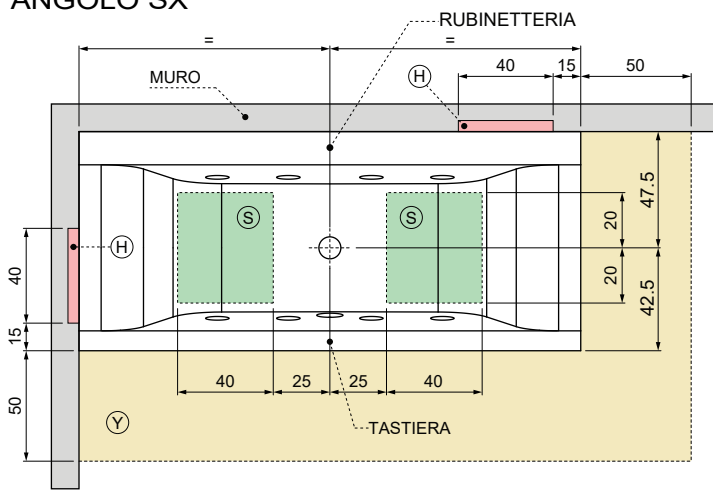


PREDISPOSIZIONE ELETTRICA ED IDRAULICA (versione a parete)

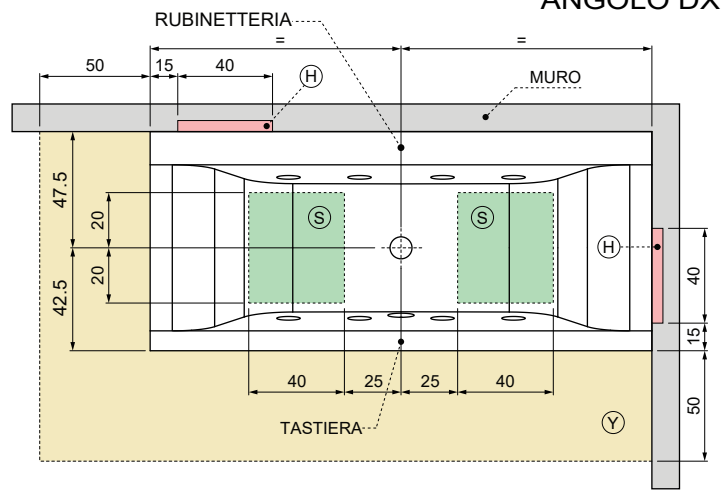


PREDISPOSIZIONE ELETTRICA ED IDRAULICA (versione ad angolo)

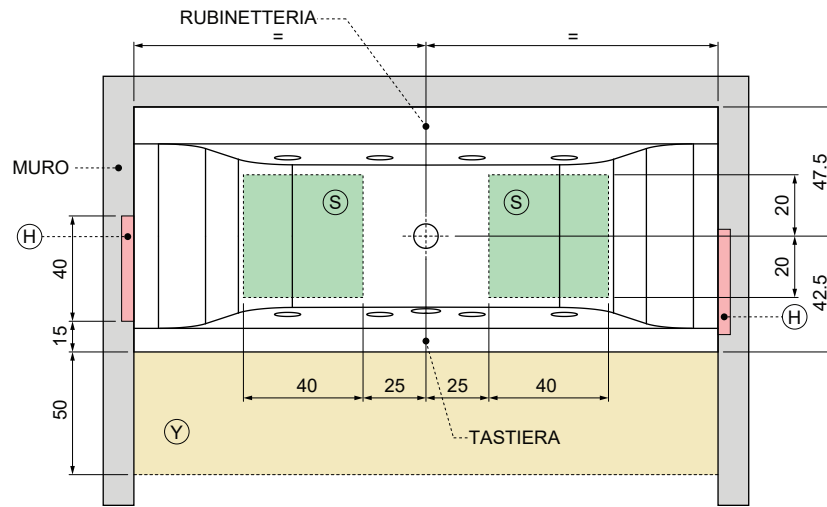
ANGOLO SX



ANGOLO DX



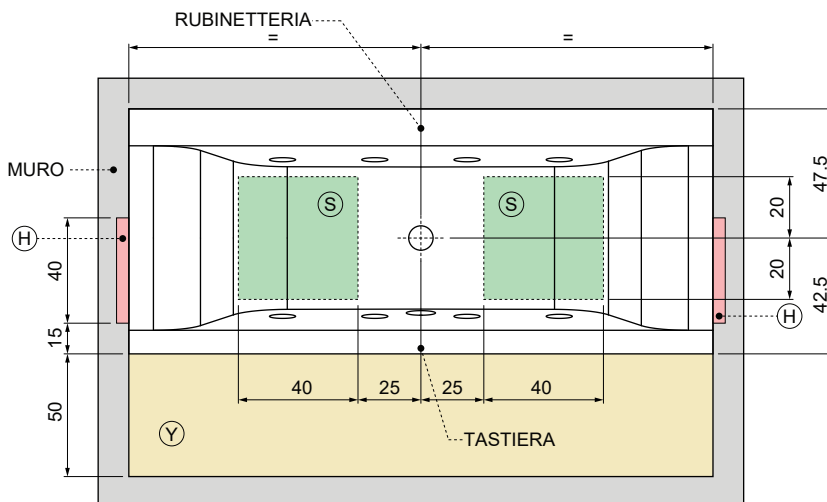
PREDISPOSIZIONE ELETTRICA ED IDRAULICA (versione a nicchia)



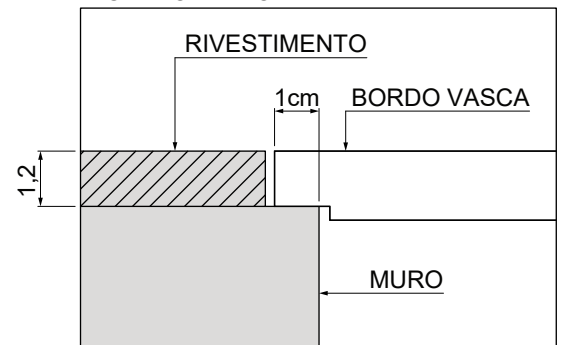
PREDISPOSIZIONE ELETTRICA ED IDRAULICA (versione ad incasso)

AVVERTENZE:

- E' necessaria una corretta aerazione con una griglia di min. \varnothing 15cm.
- Il foro per l'incasso della vasca non deve rientrare rispetto al bordo esterno più di 1cm.
- Prevedere il pannello di ispezione.
- E' necessario che la vasca sia removibile in qualsiasi momento, senza dover ricorrere ad interventi sulle murature.
- Prevedere uno scarico di sicurezza \varnothing 40mm all'interno della "fossa" per eventuali fuoriuscite d'acqua. Prevedere lo scarico vicino alle zone di ispezione.



INCASSO A FILO



INCASSO IN APPOGGIO

